

排污许可证申请表（试行）

（重新申请）

单位名称：沾化绿威生物能源有限公司

注册地址：山东省滨州市沾化区城北工业园清风六路

行业类别：热力生产和供应

生产经营场所地址：山东省滨州市沾化区城北工业园清风
六路

统一社会信用代码：91371624079650531P

法定代表人（主要负责人）：马建修

技术负责人：张虎

固定电话：0543-2177566

移动电话：18266492226

企业盖章：

申请日期：2023年09月01日



202337160300084520230901154021

一、排污单位基本情况

表1 排污单位基本信息表

单位名称	沾化绿威生物能源有限公司	注册地址	山东省滨州市沾化区城北工业园清风六路
生产经营场所地址	山东省滨州市沾化区城北工业园清风六路	邮政编码（1）	256800
行业类别	热力生产和供应	是否投产（2）	是
投产日期（3）	2016-12-10		
生产经营场所中心经度（4）	118° 9' 29.63"	生产经营场所中心纬度（5）	37° 48' 38.56"
组织机构代码		统一社会信用代码	91371624079650531P
技术负责人	张虎	联系电话	18266492226
所在地是否属于大气重点控制区（6）	是	所在地是否属于总磷控制区（7）	否
所在地是否属于总氮控制区（7）	是	所在地是否属于重金属污染特别排放限值实施区域（8）	是
是否位于工业园区（9）	是	所属工业园区名称	滨州市沾化区城北工业园
是否有环评审批文件	是	环境影响评价审批文件文号或备案编号（10）	沾环建审〔2014〕68号 沾审建环书〔2023〕1号
是否有地方政府对违规项目的认定或备案文件（11）	否	认定或备案文件文号	
是否需要改正（12）	否	排污许可证管理类别（13）	重点管理
是否有主要污染物总量分配计划文件（14）	是	总量分配计划文件文号	滨州市建设项目主要污染物总量需求确认申请表（2023-01-09）
是否通过污染物排	否		

放量削减替代获得重点污染物排放总量控制指标			
颗粒物总量控制指标 (t/a)	5.19		
二氧化硫总量控制指标 (t/a)	25.46		
氨氮 (NH ₃ -N) 总量控制指标 (t/a)	1.24	内控	
氮氧化物总量控制指标 (t/a)	84.87		
化学需氧量总量控制指标 (t/a)	24.83	内控	

注：（1）指生产经营场所地址所在地邮政编码。

（2）2015年1月1日起，正在建设过程中，或者已建成但尚未投产的，选“否”；已经建成投产并产生排污行为的，选“是”。

（3）指已投运的排污单位正式投产运行的时间，对于分期投运的排污单位，以先期投运时间为准。

（4）、（5）指生产经营场所中心经纬度坐标，可通过排污许可管理信息平台中的GIS系统点选后自动生成经纬度。

（6）“大气重点控制区”指生态环境部关于大气污染特别排放限值的执行范围。

（7）总磷、总氮控制区是指《国务院关于印发“十三五”生态环境保护规划的通知》（国发〔2016〕65号）以及生态环境部相关文件中确定的需要对总磷、总氮进行总量控制的区域。

（8）是指各省根据《土壤污染防治行动计划》确定重金属污染排放限值的矿产资源开发活动集中的区域。

（9）是指各级人民政府设立的工业园区、工业集聚区等。

（10）是指环境影响评价报告书、报告表的审批文件号，或者是环境影响评价登记表的备案编号。

（11）对于按照《国务院关于化解产能严重过剩矛盾的指导意见》（国发〔2013〕41号）和《国务院办公厅关于加强环境监管执法的通知》（国办发〔2014〕56号）要求，经地方政府依法处理、整顿规范并符合要求的项目，须列出证明符合要求的相关文件名和文号。

(12) 指首次申请排污许可证时，存在未批先建或不具备达标排放能力的，且受到生态环境部门处罚的排污单位，应选择“是”，其他选“否”。

(13) 排污单位属于《固定污染源排污许可分类管理名录》中排污许可重点管理的，应选择“重点”，简化管理的选择“简化”。

(14) 对于有主要污染物总量控制指标计划的排污单位，须列出相关文件文号（或者其他能够证明排污单位污染物排放总量控制指标的文件和法律文书），并列出一上一年主要污染物总量指标；对于总量指标中包括自备电厂的排污单位，应当在备注栏对自备电厂进行单独说明。

二、排污单位登记信息

(一) 主要产品及产能

表2 主要产品及产能信息表

序号	主要生产单元名称	主要工艺名称(1)	生产设施名称(2)	生产设施编号	是否为备用锅炉	设施参数(3)				其他设施信息	产品(介质)名称(4)	生产能力(5)	计量单位(6)	设计年生产时间(h)(7)	其他产品信息	其他工艺信息
						参数名称	设计值	计量单位	其他设施参数信息							
1	热力生产单元	燃烧系统	循环流化床焚烧炉	MF0001	否	锅炉额定出力	45	t/h		蒸汽	80.02	万t/a	8640	年均供热量为235万GJ		
			循环流化床焚烧炉	MF0002	否	锅炉额定出力	45	t/h								
			循环流化床焚烧炉	MF0003	是	锅炉额定出力	45	t/h								



序号	主要生产单元名称	主要工艺名称(1)	生产设施名称(2)	生产设施编号	是否为备用锅炉	设施参数(3)				其他设施信息	产品(介质)名称(4)	生产能力(5)	计量单位(6)	设计年生产时间(h)(7)	其他产品信息	其他工艺信息	
						参数名称	设计值	计量单位	其他设施参数信息								
			烧炉														
储运和制备单元	贮存系统		氨水储罐	MF0009	/	容积	30	m3									
			氨水储罐	MF0010	/	容积	60	m3									
			灰库	MF0005	/	容积	500	m3									
			灰库	MF0006	/	容积	500	m3									
			石灰粉库	MF0007	/	容积	40	m3									
			石灰粉库	MF0008	/	容积	40	m3									
			液碱储罐	MF0011	/	容积	200	m3									
			渣棚	MF0004	/	容积	1000	m3									



序号	主要生产单元名称	主要工艺名称(1)	生产设施名称(2)	生产设施编号	是否为备用锅炉	设施参数(3)				其他设施信息	产品(介质)名称(4)	生产能力(5)	计量单位(6)	设计年生产时间(h)(7)	其他产品信息	其他工艺信息
						参数名称	设计值	计量单位	其他设施参数信息							
	储运和制备单元	制备系统	破碎机	MF0012	/	处理量	50	t/h								
			破碎机	MF0013	/	处理量	50	t/h								
	储运和制备单元	输送系统	皮带输送机	MF0014	/	输送量	50	t/h								
			皮带输送机	MF0015	/	输送量	50	t/h								

注：(1)指主要生产单元所采用的工艺名称。

(2)指某生产单元中主要生产设施(设备)名称。

(3)指设施(设备)的设计规格参数，包括参数名称、设计值、计量单位。



- (4) 指相应工艺中主要产品名称。
- (5)、(6) 指相应工艺中主要产品设计产能。
- (7) 指设计年生产时间。

(二) 主要原辅材料及燃料

表3 主要原辅材料及燃料信息表

序号	种类(1)	名称(2)	设计年使用量	计量单位(3)	其他信息
原料及辅料					
1	工艺辅料	20%氨水	406.83	t/a	
2	工艺辅料	30%NaOH	2909.466	t/a	
3	工艺辅料	木炭	19.29	t/a	
4	工艺辅料	石灰粉	650.804	t/a	
5	原料	新鲜水	2073132	m ³ /a	



固体及液体燃料信息																					
序号	主要生产单元名称	生产设施编号	生产设施名称	燃料名称	水分(%)	灰分(%)	挥发分(%)	固定碳(%)	碳(%)	氢(%)	氧(%)	氮(%)	硫(%)	低位发热量(MJ/kg)	汞含量(μg/g)	年燃料使用量(t/a)	其他信息				
1	热力生产单元	MF0001	循环流化床焚烧炉	煤炭	15.6	5.71	28.33	46.78	/	3.11	/	0.88	0.22	23.44	0.013	35233.33					
				污泥	43.2	44.75	11.03	1.02	4.28	0.28	7.13	0.13	0.23	1.4	/	13966.67					
	热力生产单元	MF0003	循环流化床焚烧炉	煤炭	15.6	5.71	28.33	46.78	/	3.11	/	0.88	0.22	23.44	0.013	35233.33					
				污泥	43.2	44.75	11.03	1.02	4.28	0.28	7.13	0.13	0.23	1.4	/	13966.67					
	热力生产单元	MF0002	循环流化床焚烧炉	污泥	43.2	44.75	11.03	1.02	4.28	0.28	7.13	0.13	0.23	1.4	/	13966.67					
				煤炭	15.6	5.71	28.33	46.78	/	3.11	/	0.88	0.22	23.44	0.013	35233.33					
气体燃料信息																					
序号	主要生产	生产设施	生产设施	燃料名称	甲烷(%)	乙烷(%)	丙烷(%)	异/正丁	异/正戊	己烷及更	一氧化碳	二氧化碳	氢(%)	氧(%)	氮(%)	硫化氢(%)	其他组分	总硫(%或)	低位发热	年燃料使	其他信息



单元名称	编号	名称)))	烷 (%)	烷 (%)	重组分 (%)	(%)	(%)				(%)	(%)	mg/m ³	量(MJ/m ³)	用量(万m ³ /a)

注：（1）指材料种类，选填“原料”或“辅料”。

（2）指原料、辅料名称。

（3）指万t/a、万m³/a等。

（4）指有毒有害物质或元素，及其在原料或辅料中的成分占比，如氟元素（0.1%）。



202337160300084520230901154021

(三) 产排污节点、污染物及污染治理设施

表4 废气产排污节点、污染物及污染治理设施信息表

序号	主要生产单元名称	生产设施编号	生产设施名称(1)	对应产污环节名称(2)	污染物种类(3)	排放形式(4)	污染治理设施				有组织排放口编号(6)	有组织排放口名称	排放口设置是否符合要求(7)	排放口类型	其他信息
							污染治理设施编号	污染治理设施名称(5)	是否为可行技术	污染治理设施其他信息					
1	储运和制备单元	MF0013	破碎机	破碎废气	颗粒物	有组织	TA001	布袋除尘器	是		DA002	碎煤排气筒	是	一般排放口	
2	储运和制备单元	MF0012	破碎机	破碎废气	颗粒物	有组织	TA001	布袋除尘器	是		DA002	碎煤排气筒	是	一般排放口	
3	储运和制备单元	MF0006	灰库	贮存废气	颗粒物	无组织	无								脉冲袋式收尘器



序号	主要生产单元名称	生产设施编号	生产设施名称(1)	对应产污环节名称(2)	污染物种类(3)	排放形式(4)	污染治理设施				有组织排放口编号(6)	有组织排放口名称	排放口设置是否符合要求(7)	排放口类型	其他信息
							污染治理设施编号	污染治理设施名称(5)	是否为可行技术	污染治理设施其他信息					
4	储运和制备单元	MF0010	氨水储罐	贮存废气	氨(氨气)	无组织	无								采取全封闭罐车运输
5	储运和制备单元	MF0005	灰库	贮存废气	颗粒物	无组织	无								脉冲袋式收尘器
6	储运和制备单元	MF0008	石灰粉库	贮存废气	颗粒物	无组织	无								脉冲袋式收尘器
7	储运和制备单元	MF0007	石灰粉库	贮存废气	颗粒物	无组织	无								脉冲袋式收尘器
8	储运和制备单元	MF0009	氨水储罐	贮存废气	氨(氨气)	无组织	无								采取全封闭罐车运输



序号	主要生产单元名称	生产设施编号	生产设施名称(1)	对应产污环节名称(2)	污染物种类(3)	排放形式(4)	污染治理设施				有组织排放口编号(6)	有组织排放口名称	排放口设置是否符合要求(7)	排放口类型	其他信息
							污染治理设施编号	污染治理设施名称(5)	是否为可行技术	污染治理设施其他信息					
9	储运和制备单元	MF0014	皮带输送机	输送废气	颗粒物	无组织	无								采取密闭措施
10	储运和制备单元	MF0004	渣棚	贮存废气	颗粒物	无组织	无								采取密闭措施
11	储运和制备单元	MF0015	皮带输送机	输送废气	颗粒物	无组织	无								采取密闭措施
12	热力生产单元	MF0002	循环流化床焚烧炉	烟气	二氧化硫	有组织	TA002	石灰石/石灰-石膏法	是		DA001	锅炉排气筒	是	主要排放口	
				烟气	氮氧化物	有组织	TA003	低氮燃烧+SNCR法	是		DA001	锅炉排气筒	是	主要排放口	
				烟气	颗粒物	有组织	TA004	布袋除尘器+湿式电除尘	是		DA001	锅炉排气筒	是	主要排放口	



序号	主要生产单元名称	生产设施编号	生产设施名称(1)	对应产污环节名称(2)	污染物种类(3)	排放形式(4)	污染治理设施				有组织排放口编号(6)	有组织排放口名称	排放口设置是否符合要求(7)	排放口类型	其他信息	
							污染治理设施编号	污染治理设施名称(5)	是否为可行技术	污染治理设施其他信息						
				烟气	汞及其化合物	有组织	无				协同控制	DA001	锅炉排气筒	是	主要排放口	
				烟气	林格曼黑度	有组织	无					DA001	锅炉排气筒	是	主要排放口	
				烟气	氟化物	有组织	无				协同控制	DA001	锅炉排气筒	是	主要排放口	
				烟气	氨(氨气)	有组织	无				协同控制	DA001	锅炉排气筒	是	主要排放口	
				烟气	镉, 铊及其化合物(以Cd+Tl计)	有组织	无				协同控制	DA001	锅炉排气筒	是	主要排放口	
				烟气	镉, 砷, 铅, 铬, 钴, 铜,	有组织	无				协同控制	DA001	锅炉排气筒	是	主要排放口	



序号	主要生产单元名称	生产设施编号	生产设施名称(1)	对应产污环节名称(2)	污染物种类(3)	排放形式(4)	污染治理设施				有组织排放口编号(6)	有组织排放口名称	排放口设置是否符合要求(7)	排放口类型	其他信息	
							污染治理设施编号	污染治理设施名称(5)	是否为可行技术	污染治理设施其他信息						
					锰, 镍及其化合物 (以Sb+As+Pb+Cr+Co+Cu+Mn+Ni计)											
				烟气	二噁英类	有组织	无				协同控制	DA001	锅炉排气筒	是	主要排放口	
13	热力生产单元	MF0001	循环流化床焚烧炉	烟气	二氧化硫	有组织	TA002	石灰石/石灰-石膏法	是			DA001	锅炉排气筒	是	主要排放口	
				烟气	氮氧化物	有组织	TA003	低氮燃烧+SNCR法	是			DA001	锅炉排气筒	是	主要排放口	
				烟气	颗粒物	有组织	TA005	布袋除尘器+湿式电除尘	是			DA001	锅炉排气筒	是	主要排放口	
				烟气	汞及其化	有组织	无					协同控制	DA001	锅炉排	是	主要排



序号	主要生产单元名称	生产设施编号	生产设施名称(1)	对应产污环节名称(2)	污染物种类(3)	排放形式(4)	污染治理设施				有组织排放口编号(6)	有组织排放口名称	排放口设置是否符合要求(7)	排放口类型	其他信息	
							污染治理设施编号	污染治理设施名称(5)	是否为可行技术	污染治理设施其他信息						
					合物								气筒		放口	
				烟气	林格曼黑度	有组织	无				DA001	锅炉排气筒	是		主要排放口	
				烟气	氟化物	有组织	无			协同控制	DA001	锅炉排气筒	是		主要排放口	
				烟气	氨(氨气)	有组织	无			协同控制	DA001	锅炉排气筒	是		主要排放口	
				烟气	镉, 铊及其化合物(以Cd+Tl计)	有组织	无			协同控制	DA001	锅炉排气筒	是		主要排放口	
				烟气	锑, 砷, 铅, 铬, 钴, 铜, 锰, 镍及	有组织	无			协同控制	DA001	锅炉排气筒	是		主要排放口	



序号	主要生产单元名称	生产设施编号	生产设施名称(1)	对应产污环节名称(2)	污染物种类(3)	排放形式(4)	污染治理设施				有组织排放口编号(6)	有组织排放口名称	排放口设置是否符合要求(7)	排放口类型	其他信息	
							污染治理设施编号	污染治理设施名称(5)	是否为可行技术	污染治理设施其他信息						
					其化合物 (以Sb+As+Pb+Cr+Co+Cu+Mn+Ni计)											
				烟气	二噁英类	有组织	无				协同控制	DA001	锅炉排气筒	是	主要排放口	
14	热力生产单元	MF0003	循环流化床焚烧炉	烟气	二氧化硫	有组织	TA002	石灰石/石灰-石膏法	是			DA001	锅炉排气筒	是	主要排放口	
				烟气	氮氧化物	有组织	TA003	低氮燃烧+SNCR法	是			DA001	锅炉排气筒	是	主要排放口	
				烟气	颗粒物	有组织	TA006	布袋除尘器+湿式电除尘	是			DA001	锅炉排气筒	是	主要排放口	
				烟气	汞及其化合物	有组织	无					协同控制	DA001	锅炉排气筒	是	主要排放口



序号	主要生产单元名称	生产设施编号	生产设施名称(1)	对应产污环节名称(2)	污染物种类(3)	排放形式(4)	污染治理设施				有组织排放口编号(6)	有组织排放口名称	排放口设置是否符合要求(7)	排放口类型	其他信息
							污染治理设施编号	污染治理设施名称(5)	是否为可行技术	污染治理设施其他信息					
				烟气	林格曼黑度	有组织	无				DA001	锅炉排气筒	是	主要排放口	
				烟气	氟化物	有组织	无			协同控制	DA001	锅炉排气筒	是	主要排放口	
				烟气	氨(氨气)	有组织	无			协同控制	DA001	锅炉排气筒	是	主要排放口	
				烟气	镉, 铊及其化合物(以Cd+Tl计)	有组织	无			协同控制	DA001	锅炉排气筒	是	主要排放口	
				烟气	锑, 砷, 铅, 铬, 钴, 铜, 锰, 镍及其化合物	有组织	无			协同控制	DA001	锅炉排气筒	是	主要排放口	



序号	主要生产单元名称	生产设施编号	生产设施名称(1)	对应产污环节名称(2)	污染物种类(3)	排放形式(4)	污染治理设施				有组织排放口编号(6)	有组织排放口名称	排放口设置是否符合要求(7)	排放口类型	其他信息
							污染治理设施编号	污染治理设施名称(5)	是否为可行技术	污染治理设施其他信息					
					(以Sb+As+Pb+Cr+Co+Cu+Mn+Ni计)										
				烟气	二噁英类	有组织	无			协同控制	DA001	锅炉排气筒	是	主要排放口	

注：(1) 指主要生产设施。

(2) 指生产设施对应的主要产污环节名称。

(3) 以相应排放标准中确定的污染因子为准。

(4) 指有组织排放或无组织排放。



- (5) 污染治理设施名称，对于有组织废气，以火电行业为例，污染治理设施名称包括三电场静电除尘器、四电场静电除尘器、普通袋式除尘器、覆膜滤料袋式除尘器等。
- (6) 排放口编号可按照地方生态环境主管部门现有编号进行填写或者由排污单位自行编制。
- (7) 指排放口设置是否符合排污口规范化整治技术要求等相关文件的规定。



202337160300084520230901154021

表5 废水类别、污染物及污染治理设施信息表

序号	废水类别 (1)	污染物种类 (2)	污染治理设施				排放去向	排放方式	排放规律 (4)	排放口编号 (6)	排放口名称	排放口设置是否符合要求 (7)	排放口类型	其他信息
			污染治理设施编号	污染治理设施名称 (5)	是否为可行技术	污染治理设施其他信息								
1	生活污水	化学需氧量, 氨氮 (NH ₃ -N), 总磷 (以P计), 悬浮物, 动植物油, pH值, 五日生化需氧量	TW001	调节+生物滤池+接触氧化池+缺氧池+亚硝化池+生物滤池沉淀池	是	依托沾化尼克环保有限公司污水处理站处理	进入其他单位	无	/					处理达标后经沾化尼克环保有限公司污水排放口排至园区管网,



序号	废水类别 (1)	污染物种类 (2)	污染治理设施				排放去向	排放方式	排放规律 (4)	排放口编号 (6)	排放口名称	排放口设置是否符合要求 (7)	排放口类型	其他信息
			污染治理设施编号	污染治理设施名称 (5)	是否为可行技术	污染治理设施其他信息								
														经山东新天鸿水务有限公司城北污水处理厂达标后排入潮河
2	生产废水-	溶解性总固体,	无				工业废水集中	间接排放	连续排放, 流	DW003	生产废水排放	是	一般排放口-	排至园区



202337160300084520230901154021

序号	废水类别 (1)	污染物种类 (2)	污染治理设施				排放去向	排放方式	排放规律 (4)	排放口编号 (6)	排放口名称	排放口设置是否符合要求 (7)	排放口类型	其他信息
			污染治理设施编号	污染治理设施名称 (5)	是否为可行技术	污染治理设施其他信息								
	软化水再生废水	pH值, 化学需氧量					处理厂		量不稳定且无规律, 但不属于冲击型排放		口		其他	管网, 经山东新天鸿水务有限公司城北污水处理厂达标后排入潮河



序号	废水类别 (1)	污染物种类 (2)	污染治理设施				排放去向	排放方式	排放规律 (4)	排放口编号 (6)	排放口名称	排放口设置是否符合要求 (7)	排放口类型	其他信息
			污染治理设施编号	污染治理设施名称 (5)	是否为可行技术	污染治理设施其他信息								
3	生产废水-锅炉排污水	溶解性总固体, pH值, 化学需氧量	无				不外排	无						回用于脱硫系统用水、道路及灰渣泼洒用水

注：(1) 指产生废水的工艺、工序，或废水类型的名称。

(2) 以相应排放标准中确定的污染因子为准。



202337160300084520230901154021

(3) 包括不外排；排至厂内综合污水处理站；直接进入海域；直接进入江河、湖、库等水环境；进入城市下水道（再入江河、湖、库）；进入城市下水道（再入沿海海域）；进入城市污水处理厂；直接进入污灌农田；进入地渗或蒸发地；进入其他单位；工业废水集中处理厂；其他（包括回喷、回填、回灌、回用等）。对于工艺、工序产生的废水，“不外排”指全部在工序内部循环使用，“排至厂内综合污水处理站”指工序废水经处理后排至综合处理站。对于综合污水处理站，“不外排”指全厂废水经处理后全部回用不排放。

(4) 包括连续排放，流量稳定；连续排放，流量不稳定，但有周期性规律；连续排放，流量不稳定，但有规律，且不属于周期性规律；连续排放，流量不稳定，属于冲击型排放；连续排放，流量不稳定且无规律，但不属于冲击型排放；间断排放，排放期间流量稳定；间断排放，排放期间流量不稳定，但有周期性规律；间断排放，排放期间流量不稳定，但有规律，且不属于非周期性规律；间断排放，排放期间流量不稳定，属于冲击型排放；间断排放，排放期间流量不稳定且无规律，但不属于冲击型排放。

(5) 指主要污水处理设施名称，如“综合污水处理站”、“生活污水处理系统”等。

(6) 排放口编号可按地方环境管理部门现有编号进行填写或由排污单位根据国家相关规范进行编制。

(7) 指排放口设置是否符合排污口规范化整治技术要求等相关文件的规定。



三、大气污染物排放

(一) 排放口

表6 大气排放口基本情况表

序号	排放口编号	排放口名称	污染物种类	排放口地理坐标 (1)		排气筒高度 (m)	排气筒出口内径 (m) (2)	排气温度 (°C)	其他信息
				经度	纬度				
1	DA001	锅炉排气筒	林格曼黑度, 颗粒物, 二氧化硫, 镉, 铊及其化合物 (以Cd+Tl计), 二噁英类, 氟化物, 氮氧化物, 汞及其	118° 9' 29.56"	37° 48' 35.75"	68	2.8	45	



序号	排放口编号	排放口名称	污染物种类	排放口地理坐标 (1)		排气筒高度 (m)	排气筒出口内径 (m) (2)	排气温度 (°C)	其他信息
				经度	纬度				
			化合物, 氨 (氨气), 锑, 砷, 铅, 铬, 钴, 铜, 锰, 镍及其化合物 (以 Sb+As+Pb+Cr+Co+Cu+Mn+Ni 计)						
2	DA002	碎煤排气筒	颗粒物	118° 9' 25.02"	37° 48' 37.48"	17	0.42	常温	

注：(1) 指排气筒所在地经纬度坐标，可通过排污许可管理信息平台中的GIS系统点选后自动生成经纬度。



202337160300084520230901154021

(2) 对于不规则形状排气筒，填写等效内径。

表7 废气污染物排放执行标准表

序号	排放口编号	排放口名称	污染物种类	国家或地方污染物排放标准 (1)			环境影响评价批复要求 (2)	承诺更加严格排放限值 (3)	其他信息
				名称	浓度限值	速率限值 (kg/h)			
1	DA001	锅炉排气筒	二噁英类	生活垃圾焚烧污染控制标准GB 18485-2014	0.1ng-TEQ/m ³	/	/ng-TEQ/m ³	/ng-TEQ/m ³	
2	DA001	锅炉排气筒	林格曼黑度	山东省锅炉大气污染物排放标准 DB37/2374-2018	1级	/	/级	/级	
3	DA001	锅炉排气筒	颗粒物	山东省锅炉大气污染物排放标准 DB37/2374-2018	10mg/Nm ³	/	/mg/Nm ³	/mg/Nm ³	
4	DA001	锅炉排气筒	镉, 砷, 铅, 铬, 钴, 铜, 锰, 镍及其化	生活垃圾焚烧污染控制标准GB 18485-2014	1mg/Nm ³	/	/mg/Nm ³	/mg/Nm ³	



序号	排放口编号	排放口名称	污染物种类	国家或地方污染物排放标准 (1)			环境影响评价批复要求 (2)	承诺更加严格排放限值 (3)	其他信息
				名称	浓度限值	速率限值 (kg/h)			
			合物 (以Sb+As+Pb+Cr+Co+Cu+Mn+Ni计)						
5	DA001	锅炉排气筒	汞及其化合物	山东省锅炉大气污染物排放标准 DB37/2374-2018	0.05mg/Nm ³	/	/mg/Nm ³	/mg/Nm ³	
6	DA001	锅炉排气筒	镉, 铊及其化合物 (以Cd+Tl计)	生活垃圾焚烧污染控制标准 GB 18485-2014	0.1mg/Nm ³	/	/mg/Nm ³	/mg/Nm ³	
7	DA001	锅炉排气筒	氮氧化物	山东省锅炉大气污染物排放标准 DB37/2374-2018	100mg/Nm ³	/	/mg/Nm ³	/mg/Nm ³	



序号	排放口编号	排放口名称	污染物种类	国家或地方污染物排放标准 (1)			环境影响评价批复要求 (2)	承诺更加严格排放限值 (3)	其他信息
				名称	浓度限值	速率限值 (kg/h)			
8	DA001	锅炉排气筒	二氧化硫	山东省锅炉大气污染物排放标准 DB37/2374-2018	50mg/Nm ³	/	/mg/Nm ³	/mg/Nm ³	
9	DA001	锅炉排气筒	氟化物	大气污染物综合排放标准 GB 16297-1996	9mg/Nm ³	/	/mg/Nm ³	/mg/Nm ³	
10	DA001	锅炉排气筒	氨 (氨气)	恶臭污染物排放标准 GB 14554-93	8mg/Nm ³	75	/mg/Nm ³	/mg/Nm ³	《火电厂污染防治可行技术指南 (HJ 2301-2017)》中表14要求, 氨的逃逸浓度控制在8mg/m ³ 以内
11	DA002	碎煤排气筒	颗粒物	区域性大气污染物综合排放标准 DB37/2376-2019	10mg/Nm ³	/	/mg/Nm ³	/mg/Nm ³	



注：（1）指对应排放口须执行的国家或地方污染物排放标准的名称、编号及浓度限值。

（2）新增污染源必填。

（3）如火电厂超低排放浓度限值。



202337160300084520230901154021

(二) 有组织排放信息

表8 大气污染物有组织排放表

序号	排放口编号	排放口名称	污染物种类	申请许可排放浓度限值	申请许可排放速率限值 (kg/h)	申请年许可排放量限值 (t/a)					申请特殊排放浓度限值 (1)	申请特殊时段许可排放量限值 (2)
						第一年	第二年	第三年	第四年	第五年		
主要排放口												
1	DA001	锅炉排气筒	氟化物	9mg/Nm ³	/	/	/	/	/	/	/mg/Nm ³	/
2	DA001	锅炉排气筒	氨(氨气)	8mg/Nm ³	75	/	/	/	/	/	/mg/Nm ³	/
3	DA001	锅炉排气筒	二氧化硫	50mg/Nm ³	/	25.46	25.46	25.46	25.46	25.46	/mg/Nm ³	/
4	DA001	锅炉排气筒	氮氧化物	100mg/Nm ³	/	84.87	84.87	84.87	84.87	84.87	/mg/Nm ³	/
5	DA001	锅炉排气筒	颗粒物	10mg/Nm ³	/	5.19	5.19	5.19	5.19	5.19	/mg/Nm ³	/
6	DA001	锅炉排气筒	林格曼黑度	1级	/	/	/	/	/	/	/mg/Nm ³	/
7	DA001	锅炉排	二噁英	0.1ng-	/	/	/	/	/	/	/mg/Nm ³	/



序号	排放口编号	排放口名称	污染物种类	申请许可排放浓度限值	申请许可排放速率限值 (kg/h)	申请年许可排放量限值 (t/a)					申请特殊排放浓度限值 (1)	申请特殊时段许可排放量限值 (2)
						第一年	第二年	第三年	第四年	第五年		
		气筒	类	TEQ/m3								
8	DA001	锅炉排气筒	汞及其化合物	0.05mg/Nm3	/	/	/	/	/	/	/mg/Nm3	/
9	DA001	锅炉排气筒	镉, 铊及其化合物 (以Cd+Tl计)	0.1mg/Nm3	/	/	/	/	/	/	/mg/Nm3	/
10	DA001	锅炉排气筒	锑, 砷, 铅, 铬, 钴, 铜, 锰, 镍及其化合物 (以Sb+As+Pb+Cr+	1mg/Nm3	/	/	/	/	/	/	/mg/Nm3	/



序号	排放口编号	排放口名称	污染物种类	申请许可排放浓度限值	申请许可排放速率限值 (kg/h)	申请年许可排放量限值 (t/a)					申请特殊排放浓度限值 (1)	申请特殊时段许可排放量限值 (2)
						第一年	第二年	第三年	第四年	第五年		
			Co+Cu+Mn+Ni计)									
主要排放口合计			颗粒物			5.190000	5.190000	5.190000	5.190000	5.190000	/	/
			SO2			25.460000	25.460000	25.460000	25.460000	25.460000	/	/
			NOx			84.870000	84.870000	84.870000	84.870000	84.870000	/	/
			VOCs			/	/	/	/	/	/	/
一般排放口												
1	DA002	碎煤排气筒	颗粒物	10mg/Nm3	/	/	/	/	/	/	/mg/Nm3	/
一般排放口合计			颗粒物			/	/	/	/	/	/	/
			SO2			/	/	/	/	/	/	/
			NOx			/	/	/	/	/	/	/
			VOCs			/	/	/	/	/	/	/



序号	排放口编号	排放口名称	污染物种类	申请许可排放浓度限值	申请许可排放速率限值 (kg/h)	申请年许可排放量限值 (t/a)					申请特殊排放浓度限值 (1)	申请特殊时段许可排放量限值 (2)
						第一年	第二年	第三年	第四年	第五年		
全厂有组织排放总计 (3)												
全厂有组织排放总计		颗粒物			5.19	5.19	5.19	5.19	5.19	/	/	
		SO2			25.46	25.46	25.46	25.46	25.46	/	/	
		NOx			84.87	84.87	84.87	84.87	84.87	/	/	
		VOCs			/	/	/	/	/	/	/	

主要排放口备注信息
申请年许可排放量限值源自滨州市建设项目主要污染物总量需求确认申请表 (2023-01-09)
一般排放口备注信息



202337160300084520230901154021

全厂排放口备注信息

注：（1）（2）指地方政府制定的环境质量限期达标规划、重污染天气应对措施中对排污单位有更加严格的排放控制要求。

（3）“全厂有组织排放总计”指的是，主要排放口与一般排放口之和数据。

申请年排放量限值计算过程：（包括方法、公式、参数选取过程，以及计算结果的描述等内容）



/

申请特殊时段许可排放量限值计算过程：（包括方法、公式、参数选取过程，以及计算结果的描述等内容）

/



202337160300084520230901154021

(三) 无组织排放信息

表9 大气污染物无组织排放表

序号	生产设施编号/无组织排放编号	产污环节(1)	污染物种类	主要污染防治措施	国家或地方污染物排放标准		其他信息	年许可排放量限值 (t/a)					申请特殊时段许可排放量限值
					名称	浓度限值 (mg/Nm ³)		第一年	第二年	第三年	第四年	第五年	
1	厂界		颗粒物	厂区裸露地面应采用绿化等抑尘措施,道路应进行硬化并定期清扫、洒水	大气污染物综合排放标准GB16297-1996	1.0mg/Nm ³		/	/	/	/	/	/
2	MF0014	输送废气	颗粒物		/	/mg/Nm ³	采取密闭措施	/	/	/	/	/	/
3	MF0015	输送废气	颗粒物		/	/mg/Nm ³	采取密闭措施	/	/	/	/	/	/
4	MF0004	贮存废气	颗粒物		/	/mg/Nm ³	采取密闭措施	/	/	/	/	/	/
5	MF0005	贮存废气	颗粒物		/	/mg/Nm ³	脉冲袋式收尘	/	/	/	/	/	/



序号	生产设施编号/无组织排放编号	产污环节(1)	污染物种类	主要污染防治措施	国家或地方污染物排放标准		其他信息	年许可排放量限值(t/a)					申请特殊时段许可排放量限值
					名称	浓度限值(mg/Nm ³)		第一年	第二年	第三年	第四年	第五年	
							器						
6	MF0006	贮存废气	颗粒物		/	/mg/Nm ³	脉冲袋式收尘器	/	/	/	/	/	/
7	MF0007	贮存废气	颗粒物		/	/mg/Nm ³	脉冲袋式收尘器	/	/	/	/	/	/
8	MF0008	贮存废气	颗粒物		/	/mg/Nm ³	脉冲袋式收尘器	/	/	/	/	/	/
9	MF0009	贮存废气	氨(氨气)		山东省火电厂大气污染物排放标准DB37 / 664-2019	1mg/Nm ³	采取全封闭罐车运输	/	/	/	/	/	/
10	MF0010	贮存废气	氨(氨气)		山东省火电厂大气污染物排放标准DB37 / 664-2019	1mg/Nm ³	采取全封闭罐车运输	/	/	/	/	/	/



序号	生产设施编号/无组织排放编号	产污环节(1)	污染物种类	主要污染防治措施	国家或地方污染物排放标准		其他信息	年许可排放量限值(t/a)					申请特殊时段许可排放量限值
					名称	浓度限值(mg/m ³)		第一年	第二年	第三年	第四年	第五年	
全厂无组织排放总计													
全厂无组织排放总计					颗粒物			/	/	/	/	/	/
					SO ₂			/	/	/	/	/	/
					NO _x			/	/	/	/	/	/
					VOCs			/	/	/	/	/	/

注：(1) 主要可以分为设备与管线组件泄漏、储罐泄漏、装卸泄漏、废水集输储存处理、原辅材料堆存及转运、循环水系统泄漏等环节。



202337160300084520230901154021

(四) 企业大气排放总许可量

表10 企业大气排放总许可量

序号	污染物种类	第一年 (t/a)	第二年 (t/a)	第三年 (t/a)	第四年 (t/a)	第五年 (t/a)
1	颗粒物	5.19	5.19	5.19	5.19	5.19
2	SO ₂	25.46	25.46	25.46	25.46	25.46
3	NO _x	84.87	84.87	84.87	84.87	84.87
4	VOCs	/	/	/	/	/

企业大气排放总许可量备注信息



企业大气排放总许可量备注信息

注：（1）“全厂合计”指的是，“全厂有组织排放总计”与“全厂无组织排放总计”之和数据、全厂总量控制指标数据两者取严。



202337160300084520230901154021

四、水污染物排放

(一) 排放口

表11 废水直接排放口基本情况表

序号	排放口编号	排放口名称	排放口地理坐标 (1)		排放去向	排放规律	间歇排放时段	受纳自然水体信息		汇入受纳自然水体处地理坐标 (4)		其他信息
			经度	纬度				名称 (2)	受纳水体功能目标 (3)	经度	纬度	

表11-1 入河排污口信息表

序号	排放口编号	排放口名称	入河排污口			其他信息
			名称	编号	批复文号	



表11-2雨水排放口基本情况表

序号	排放口编号	排放口名称	排放口地理坐标 (1)		排放去向	排放规律	间歇排放时段	受纳自然水体信息		汇入受纳自然水体处地理坐标 (4)		其他信息
			经度	纬度				名称 (2)	受纳水体功能目标 (3)	经度	纬度	
1	DW002	雨水排放口	118° 9' 27.94"	37° 48' 42.05"	进入城市下水道 (再入江河、湖、库)	间断排放, 排放期间流量不稳定且无规律, 但不属于冲击型排放	雨季	潮河	V类	118° 8' 21.70"	37° 48' 44.50"	

注：(1) 对于直接排放至地表水体的排放口，指废水排出厂界处经纬度坐标；

可手工填写经纬度，也可通过排污许可证管理信息平台中的GIS系统点选后自动生成经纬度。



202337160300084520230901154021

(2) 指接纳水体的名称，如南沙河、太子河、温榆河等。

(3) 指对于直接排放至地表水体的排放口，其所处接纳水体功能类别，如III类、IV类、V类等。

(4) 对于直接排放至地表水体的排放口，指废水汇入地表水体处经纬度坐标；

可通过排污许可证管理信息平台中的GIS系统点选后自动生成经纬度。

(5) 废水向海洋排放的，应当填写岸边排放或深海排放。深海排放的，还应说明排污口的深度、与岸线直线距离。在备注中填写。

表12 废水间接排放口基本情况表

序号	排放口编号	排放口名称	排放口地理坐标 (1)		排放去向	排放规律	间歇排放时段	接纳污水处理厂信息			
			经度	纬度				名称 (2)	污染物种类	排水协议规定的浓度限值	国家或地方污染物排放标准浓度限值
1	DWO03	生产废水排	118° 9' 27.29"	37° 48' 39.28"	工业废水集中处理厂	连续排放，流量不稳定且无规律，但不属于冲	/	山东新天鸿水务有限公司	pH值	7-9	6-9
									溶解性总固体	2000mg/L	/mg/L



202337160300084520230901154021

序号	排放口编号	排放口名称	排放口地理坐标 (1)		排放去向	排放规律	间歇排放时段	受纳污水处理厂信息			
			经度	纬度				名称 (2)	污染物种类	排水协议规定的浓度限值	国家或地方污染物排放标准浓度限值
		放口									

注：（1）对于排至厂外城镇或工业污水集中处理设施的排放口，指废水排出厂界处经纬度坐标；对纳入管控的车间或者生产设施排放口，指废水排出车间或者生产设施边界处经纬度坐标；可通过排污许可证管理信息平台中的GIS系统点选后自动生成经纬度。

（2）指厂外城镇或工业污水集中处理设施名称，如酒仙桥生活污水处理厂、宏兴化工园区污水处理厂等。

（3）属于选填项，指排污单位与受纳污水处理厂等协商的污染物排放浓度限值要求。

（4）指污水处理厂废水排入环境水体时应当执行的国家或地方污染物排放标准浓度限值(mg/L)。

表13 废水污染物排放执行标准表



202337160300084520230901154021

序号	排放口编号	排放口名称	污染物种类	国家或地方污染物排放标准 (1)		排水协议规定的浓度限值 (如有)	环境影响评价批复要求	承诺更加严格排放限值	其他信息
				名称	浓度限值				
1	DW003	生产废水排放口	化学需氧量	污水综合排放标准GB8978-1996	500mg/L	150mg/L	/mg/L	/mg/L	
2	DW003	生产废水排放口	溶解性总固体	污水综合排放标准GB8978-1996	/mg/L	2000mg/L	/mg/L	/mg/L	
3	DW003	生产废水排放口	pH值	污水综合排放标准GB8978-1996	6-9	7-9	/	/	

注：（1）指对应排放口须执行的国家或地方污染物排放标准的名称及浓度限值。

（2）属于选填项，指排污单位与受纳污水处理厂等协商的污染物排放浓度限值要求。

（3）新增污染源必填。



(二) 申请排放信息

表14 废水污染物排放

序号	排放口编号	排放口名称	污染物种类	申请排放浓度限值	申请年排放量限值 (t/a) (1)					申请特殊时段排放量限值
					第一年	第二年	第三年	第四年	第五年	
主要排放口										
主要排放口合计			CODcr							/
			氨氮							/
			总氮 (以N计)							/
一般排放口										
1	DW003	生产废水排放口	化学需氧量	150mg/L	/	/	/	/	/	/
2	DW003	生产废水排放口	溶解性总固体	2000mg/L	/	/	/	/	/	/
3	DW003	生产废水排放口	pH值	7-9	/	/	/	/	/	/
一般排放口合计			CODcr							/



序号	排放口编号	排放口名称	污染物种类	申请排放浓度限值	申请年排放量限值 (t/a) (1)					申请特殊时段排放量限值
					第一年	第二年	第三年	第四年	第五年	
			氨氮						/	
			总氮 (以N计)						/	
全厂排放口源										
全厂排放口总计			CODcr	/	/	/	/	/	/	
			氨氮	/	/	/	/	/	/	
			总氮 (以N计)	/	/	/	/	/	/	



主要排放口备注信息
一般排放口备注信息
全厂排放口备注信息



202337160300084520230901154021

注：（1）排入城镇集中污水处理设施的生活污水无需申请许可排放量。

申请年排放量限值计算过程：（包括方法、公式、参数选取过程，以及计算结果的描述等内容）

/

申请特殊时段许可排放量限值计算过程：（包括方法、公式、参数选取过程，以及计算结果的描述等内容）

/



202337160300084520230901154021

五、噪声排放信息

表15 噪声排放信息

噪声类别	生产时段		执行排放标准名称	厂界噪声排放限值		备注
	昼间	夜间		昼间, dB(A)	夜间, dB(A)	
稳态噪声	06至22	22至06	《工业企业厂界环境噪声排放标准》（GB12348-2008）	65	55	执行《工业企业厂界环境噪声排放标准》（GB12348-2008）中3类标准限值，监测频次：1次/季
频发噪声	否	否				
偶发噪声	否	否				



六、固体废物排放信息

表16 固体废物基础信息表

固体废物基础信息表									
序号	固体废物类别	固体废物名称	代码	危险特性	类别	物理性状	产生环节	去向	备注
1	一般工业固体废物	粉煤灰	SW02	/	第 I 类工业固体废物	固态（固体废物，S）	热力生产单元, 污染防治单元	自行贮存, 委托处置	粉煤灰、粉煤灰收尘
2	一般工业固体废物	脱硫石膏	SW06	/	第 I 类工业固体废物	固态（固体废物，S）	污染防治单元	自行贮存, 委托处置	
3	一般工业固体废物	其他一般工业固体废物	SW59	/	第 I 类工业固体废物	固态（固体废物，S）	污染防治单元	自行利用	石灰粉收尘、碎煤收尘, 回



									用于生产
4	一般工业固体废物	炉渣	SW03	/	第 I 类工业固体废物	固态（固态废物，S）	热力生产单元	自行贮存，委托处置	

表17 自行贮存和自行利用/处置设施信息表

固体废物类别				一般工业固体废物					
自行贮存和自行利用/处置设施基本信息									
设施名称		灰渣暂存库		设施编号			TS001		
设施类型		自行贮存设施		位置			经度118° 9' 28.37" 纬度37°48'38.81"		
是否符合相关标准要求（贮存设施填报）		是		自行利用/处置方式（处置设施填报）					
自行贮存/利用/处置能力		500	单位	t	面积（贮存设施填报m2）		300		
自行贮存/利用/处置危险废物基本信息									
序号	固体废物类别	固体废物名称	代码	危险特性	类别	物理性状	产生环节	去向	备注
1	一般工业固体废物	粉煤灰	SW02	/	第 I 类工业固体废物	固态（固态废物，S）	热力生产单元，污染防治单元	自行贮存，委托处置	粉煤灰、粉煤灰收尘



2	一般工业固体废物	炉渣	SW03	/	第Ⅰ类工业固体废物	固态(固体废物, S)	热力生产单元	自行贮存, 委托处置
污染防控技术要求								
采用库房、包装工具(罐、桶、包装袋等)贮存一般工业固体废物的, 贮存过程应满足相应防渗漏、防雨淋、防扬尘等环境保护要求; 危险废物和生活垃圾不得进入一般工业固体废物贮存场及填埋场; 不相容的一般工业固体废物应设置不同的分区进行贮存和填埋作业; 焚烧处置设施的炉渣与飞灰应分别收集、贮存和运输; 贮存场、填埋场应设置清晰、完整的一般工业固体废物标志牌等。生产运营期间一般工业固体废物自行贮存/利用/处置设施的环境管理和相关设施运行维护要求还应符合 GB 15562.2、GB 18599、GB 30485 和 HJ 2035 等相关标准规范要求。								
注: 设计贮存/处置危险废物数量按照环评文件及批复等相关文件要求填写。								

固体废物类别				一般工业固体废物					
自行贮存和自行利用/处置设施基本信息									
设施名称		石膏暂存池		设施编号		TS002			
设施类型		自行贮存设施		位置		经度118° 9' 29.63" 纬度37°48'38.52"			
是否符合相关标准要求(贮存设施填报)		是		自行利用/处置方式(处置设施填报)					
自行贮存/利用/处置能力		200	单位	t	面积(贮存设施填报m ²)		80		
自行贮存/利用/处置危险废物基本信息									
序号	固体废物类别	固体废物名称	代码	危险特性	类别	物理性状	产生环节	去向	备注



1	一般工业固体废物	脱硫石膏	SW06	/	第Ⅰ类工业固体废物	固态（固体废物，S）	污染防治单元	自行贮存, 委托处置	
污染防控技术要求									
采用库房、包装工具（罐、桶、包装袋等）贮存一般工业固体废物的，贮存过程应满足相应防渗漏、防雨淋、防扬尘等环境保护要求；危险废物和生活垃圾不得进入一般工业固体废物贮存场及填埋场；不相容的一般工业固体废物应设置不同的分区进行贮存和填埋作业；焚烧处置设施的炉渣与飞灰应分别收集、贮存和运输；贮存场、填埋场应设置清晰、完整的一般工业固体废物标志牌等。生产运营期间一般工业固体废物自行贮存/利用/处置设施的环境管理和相关设施运行维护要求还应符合 GB 15562.2、GB 18599、GB 30485 和 HJ 2035 等相关标准规范要求。									
注：设计贮存/处置危险废物数量按照环评文件及批复等相关文件要求填写。									

七、环境管理要求

（一）自行监测

表18 自行监测及记录信息表

序号	污染源类别/监测类别	排放口编号/监测点位	排放口名称/监测点位名称	监测内容（1）	污染物名称	监测设施	自动监测是否联网	自动监测仪器名称	自动监测设施安装位置	自动监测设施是否符合安装、运行、维护等管理要求	手工监测采样方法及个数（2）	手工监测频次（3）	手工测定方法（4）	其他信息
1	废气	DA001	锅炉	烟气	林格曼黑	手工					非连续采	1次/季	固定污染源排放	



序号	污染源类别/监测类别	排放口编号/监测点位	排放口名称/监测点位名称	监测内容(1)	污染物名称	监测设施	自动监测是否联网	自动监测仪器名称	自动监测设施安装位置	自动监测设施是否符合安装、运行、维护等管理要求	手工监测采样方法及个数(2)	手工监测频次(3)	手工测定方法(4)	其他信息
			排气筒	流速, 烟气温度, 烟气含湿量, 烟气量, 氧含量	度						样至少3个		烟气黑度的测定 林格曼烟气黑度图法HJ/T 398-2007, 其他	
2	废气	DA001	锅炉排气筒	烟气流速, 烟气温度, 烟气含湿量, 烟气量, 氧含量	汞及其化合物	手工					非连续采样至少3个	1次/月	固定污染源废气汞的测定 冷原子吸收分光光度法(暂行)HJ 543—2009, 其他	



序号	污染源类别/监测类别	排放口编号/监测点位	排放口名称/监测点位名称	监测内容(1)	污染物名称	监测设施	自动监测是否联网	自动监测仪器名称	自动监测设施安装位置	自动监测设施是否符合安装、运行、维护等管理要求	手工监测采样方法及个数(2)	手工监测频次(3)	手工测定方法(4)	其他信息
3	废气	DA001	锅炉排气筒	烟气流速, 烟气温度, 烟气含湿量, 烟气量, 氧含量	氨(氨气)	手工					非连续采样 至少3个	1次/季	环境空气氨的测定 次氯酸钠-水杨酸分光光度法 HJ 534-2009, 空气和废气氨的测定 纳氏试剂分光光度法 HJ 533-2009, 其他	
4	废气	DA001	锅炉排气筒	烟气流速, 烟气温度, 烟气含湿量, 烟气量, 氧含量	氮氧化物	自动	是	烟气分析仪	废气排放口	是	非连续采样 至少3个	4次/天	固定污染源废气氮氧化物的测定 定电位电解法 HJ 693-2014, 固定污染源废气氮氧化物的测定 非分散红外吸收法 HJ 692-	自动监测故障时使用手工监测



序号	污染源类别/监测类别	排放口编号/监测点位	排放口名称/监测点位名称	监测内容(1)	污染物名称	监测设施	自动监测是否联网	自动监测仪器名称	自动监测设施安装位置	自动监测设施是否符合安装、运行、维护等管理要求	手工监测采样方法及个数(2)	手工监测频次(3)	手工测定方法(4)	其他信息
				量									2014, 其他	
5	废气	DA001	锅炉排气筒	烟气流速, 烟气温度, 烟气含湿量, 烟气量, 氧含量	氟化物	手工					非连续采样至少3个	1次/半年	大气固定污染源氟化物的测定离子选择电极法 HJ/T 67-2001, 其他	
6	废气	DA001	锅炉排气筒	烟气流速, 烟气温度, 烟气含湿量, 烟气量,	二氧化硫	自动	是	烟气分析仪	废气排放口	是	非连续采样至少3个	4次/天	固定污染源排气中二氧化硫的测定 定电位电解法HJ 57-2017, 其他	自动监测故障时使用手工监测



序号	污染源类别/监测类别	排放口编号/监测点位	排放口名称/监测点位名称	监测内容(1)	污染物名称	监测设施	自动监测是否联网	自动监测仪器名称	自动监测设施安装位置	自动监测设施是否符合安装、运行、维护等管理要求	手工监测采样方法及个数(2)	手工监测频次(3)	手工测定方法(4)	其他信息
				氧含量										
7	废气	DA001	锅炉排气筒	烟气流速, 烟气温度, 烟气含湿量, 烟气量, 氧含量	镉, 铊及其化合物(以Cd+Tl计)	手工					非连续采样至少3个	1次/月	空气和废气颗粒物中铅等金属元素的测定电感耦合等离子体质谱法 HJ 657, 其他	
8	废气	DA001	锅炉排气筒	烟气流速, 烟气温度, 烟气含湿量, 烟气量	锑, 砷, 铅, 铬, 钴, 铜, 锰, 镍及其化合物(以Sb+As+Pb+Cr+)	手工					非连续采样至少3个	1次/月	空气和废气颗粒物中铅等金属元素的测定电感耦合等离子体质谱法 HJ 657, 其他	



序号	污染源类别/监测类别	排放口编号/监测点位	排放口名称/监测点位名称	监测内容(1)	污染物名称	监测设施	自动监测是否联网	自动监测仪器名称	自动监测设施安装位置	自动监测设施是否符合安装、运行、维护等管理要求	手工监测采样方法及个数(2)	手工监测频次(3)	手工测定方法(4)	其他信息
				气量, 氧含量	Co+Cu+Mn+Ni计)									
9	废气	DA001	锅炉排气筒	烟气流速, 烟气温度, 烟气含湿量, 烟气量, 氧含量	二噁英类	手工					非连续采样至少3个	1次/年	环境空气和废气二噁英类的测定同位素稀释高分辨气相色谱-高分辨质谱法HJ/T 77.2-2008, 其他	
10	废气	DA001	锅炉排气筒	烟气流速, 烟气温度, 烟气含湿	颗粒物	自动	是	烟气分析仪	废气排放口	是	非连续采样至少3个	4次/天	固定污染源废气低浓度颗粒物的测定重量法HJ 836-2017, 其他	自动监测故障时使用手工监测



序号	污染源类别/监测类别	排放口编号/监测点位	排放口名称/监测点位名称	监测内容(1)	污染物名称	监测设施	自动监测是否联网	自动监测仪器名称	自动监测设施安装位置	自动监测设施是否符合安装、运行、维护等管理要求	手工监测采样方法及个数(2)	手工监测频次(3)	手工测定方法(4)	其他信息
				量,烟 气量, 氧含 量										
11	废气	DA002	碎煤 排气 筒	烟气 流速, 烟气 温度, 烟气 含湿 量,烟 气量	颗粒物	手工					非连续采 样 至少3个	1次/年	固定污染源废气 低浓度颗粒物的 测定 重量法HJ 836-2017,其他	
12	废气	氨罐 区周 边		温度, 气压, 风速, 风向	氨(氨气)	手工					非连续采 样 至少4个	1次/季	环境空气 氨的测定 次氯酸钠- 水杨酸分光光度 法 HJ 534- 2009,空气和废 气 氨的测定	



序号	污染源类别/监测类别	排放口编号/监测点位	排放口名称/监测点位名称	监测内容(1)	污染物名称	监测设施	自动监测是否联网	自动监测仪器名称	自动监测设施安装位置	自动监测设施是否符合安装、运行、维护等管理要求	手工监测采样方法及个数(2)	手工监测频次(3)	手工测定方法(4)	其他信息
													纳氏试剂分光光度法 HJ 533-2009, 其他	
13	废气	厂界		温度, 气压, 风速, 风向	颗粒物	手工					非连续采样 至少4个	1次/季	环境空气总悬浮颗粒物的测定重量法 (HJ 1263—2022), 其他	
14	废水	DW002	雨水排放口	流量	化学需氧量	手工					瞬时采样 至少3个 瞬时样	排放期间按日监测	水质化学需氧量的测定重铬酸盐法 HJ 828-2017, 其他	
15	废水	DW003	生产废水排放口	流量	pH值	手工					混合采样 至少3个 混合样	1次/月	水质pH值的测定电极法 HJ1147-2020, 其他	
16	废水	DW003	生产	流量	溶解性总	手工					混合采样	1次/月	水质	



序号	污染源类别/监测类别	排放口编号/监测点位	排放口名称/监测点位名称	监测内容(1)	污染物名称	监测设施	自动监测是否联网	自动监测仪器名称	自动监测设施安装位置	自动监测设施是否符合安装、运行、维护等管理要求	手工监测采样方法及个数(2)	手工监测频次(3)	手工测定方法(4)	其他信息
			废水排放口		固体						至少3个混合样		全盐量的测定重量法 HJ/T 51, 其他	
17	废水	DW003	生产废水排放口	流量	化学需氧量	手工					混合采样至少3个混合样	1次/月	水质化学需氧量的测定重铬酸盐法 HJ 828-2017, 其他	

注：(1) 指气量、水量、温度、含氧量等项目。

(2) 指污染物采样方法，如对于废水污染物：“混合采样（3个、4个或5个混合）”“瞬时采样（3个、4个或5个瞬时样）”；对于废气污染物：“连续采样”“非连续采样（3个或多个）”。

(3) 指一段时期内的监测次数要求，如1次/周、1次/月等，对于规范要求填报自动监测设施的，在手工监测内容中填报自动在线监测出现故障时的手工频次。



(4) 指污染物浓度测定方法，如“测定化学需氧量的重铬酸钾法”、“测定氨氮的水杨酸分光光度法”等。

(5) 根据行业特点，如果需要对雨排水进行监测的，应当手动填写。

监测质量保证与质量控制要求：

1. 自行监测方案的制定、监测开展、监测质量保证和质量控制、信息记录和报告的基本内容和需求均需符合《环境监测管理办法》、《排污单位自行监测指南 总则》（HJ819-2017）和《排污单位自行监测技术指南 火力发电及锅炉》（HJ820-2017）中的相关要求。
2. 污染物排放情况监测的采样方法、频次、采样时间等，按《固定污染源排气中颗粒物测定与气态污染物采样方法》（GB/T16157）、《固定源废气技术规范》（HJ/T397）、《大气污染物无组织排放监测技术导则》（HJ/T 55-2000）、《水质采样技术导则》（HJ 494）、《水质采样方案设计技术规定》（HJ 495）、《地表水和污水监测技术规范》（HJ/T 91）、《污水综合排放标准》（GB8978-1996）和《水污染物排放总量监测技术规范》（HJ/T92）中相关要求执行和管理，企业采样位置、采样分析的仪器方法、数据有效性、监测的质量保证和质量控制等应符合有关规定。
3. 按照《排污许可证申请与核发技术规范 锅炉》要求执行监测、台账记录、保存、管理和质量控制要求。
4. 按照《固定污染源监测质量保证与质量控制技术规范（试行）》（HJ/T373）等要求做好质量保证与质量控制工作。

监测数据记录、整理、存档要求：



按照电子化储存和纸质储存两种形式同步管理，保存期限不得少于五年。



202337160300084520230901154021

(二) 环境管理台账记录

表19 环境管理台账信息表

序号	类别	记录内容	记录频次	记录形式	其他信息
1	基本信息	<p>a) 排污单位基本信息：排污单位名称，生产经营场所地址，行业类别，法定代表人，统一社会信用代码，环保投资情况，环境影响评价审批意见文号，排污权交易文件及排污许可证编号。</p> <p>b) 主要生产设施基本信息：设施名称、编码、设施规格型号、规格参数等。</p>	未发生变化的基本信息，1次/年；发生变化的基本信息，在发生变化时记录一次。	电子台账+纸质台账	保存时间至少5年
2	监测记录信息	<p>手动监测：包括监测日期、采样及测定方法、监测结果等；自动监测：包括自动监测及辅助设备运行状况、系统校准、校验记录、定期比对监测记录、维护保养记录、是否故障、故障维修记录、巡检日期等。</p>	<p>监测记录：即按自行监测要求记录；特殊时段：按日记录；非正常工况：按工况期记录。</p>	电子台账+纸质台账	保存时间至少5年
3	其他环境管理信息	<p>无组织废气污染防治措施管理维护信息，包括管理维护时间及主要内容；特殊时段环境管理信息，包括具体管理要求及其执行情况。</p>	<p>废气无组织污染防治措施管理信息，1次/日；特殊时段环境管理信息，特殊时段期间，每天记</p>	电子台账+纸质台账	保存时间至少5年



序号	类别	记录内容	记录频次	记录形式	其他信息
			录一次。		
4	生产设施运行管理信息	<p>正常工况：生产设施运行时间、原辅料及燃料使用情况、主要产品产量、生产负荷、燃料采购时间、采购量、燃料分析数据；</p> <p>非正常工况：起止时间、产品产量、燃料消耗量、事件原因、应对措施、是否报告等。</p>	<p>正常工况：1次/日；产品产量：1次/日；燃料：1次/批</p> <p>非正常工况：1次/工况期。</p>	电子台账+纸质台账	保存时间至少5年
5	污染防治设施运行管理信息	<p>有组织废气治理设施运行记录，包括运行时间、烟气排放情况主要药剂情况等；无组织废气治理情况，包括原料场地封闭、遮盖情况、是否出现破损；异常情况，包括起止时间、污染物排放浓度、异常原因、应对措施、是否报告。</p>	<p>正常情况：</p> <p>运行情况：1次/日；主要药剂添加情况：1次/日；控制系统显示的曲线图：1次/周；</p> <p>异常情况：1次/异常情况期。</p>	电子台账+纸质台账	保存时间至少5年
6	其他环境管理信息	<p>建立环境管理台账制度，一般工业固体废物环境管理台账记录应符合生态环境部规定的一般工业固体废物环境管理台账相关标准及管理文件要求。</p>	产生或转运时记录1次	电子台账+纸质台账	保存时间至少5年



八、补充登记信息

1. 主要产品信息

序号	行业类别	生产工艺名称	主要产品	主要产品产能	计量单位	备注

2. 燃料使用信息

序号	燃料类别	燃料名称	使用量	计量单位	备注

3. 涉VOCs辅料使用信息



序号	辅料类别	辅料名称	使用量	计量单位	备注

4. 废气排放信息

序号	废气排放形式	废气污染治理设施	治理工艺	数量	备注

序号	废气排放口名称	执行标准名称	数量	备注

5. 废水排放信息

序号	废水污染治理设施	治理工艺	数量	备注



序号	废水排放口名称	执行标准名称	排放去向	备注

6. 工业固体废物排放信息

序号	工业固废废物名称	是否属于危险废物	去向	备注

7. 其他需要说明的信息

--	--	--	--	--

九、有核发权的地方生态环境主管部门增加的管理内容（如需）

在重污染天气应急和重大活动保障期间，落实相关方案要求的减排措施。



202337160300084520230901154021

十、改正规定（如需）

表20 改正规定信息表

序号	整改问题	整改措施	整改时限	整改计划	是否完成整改



十、附图

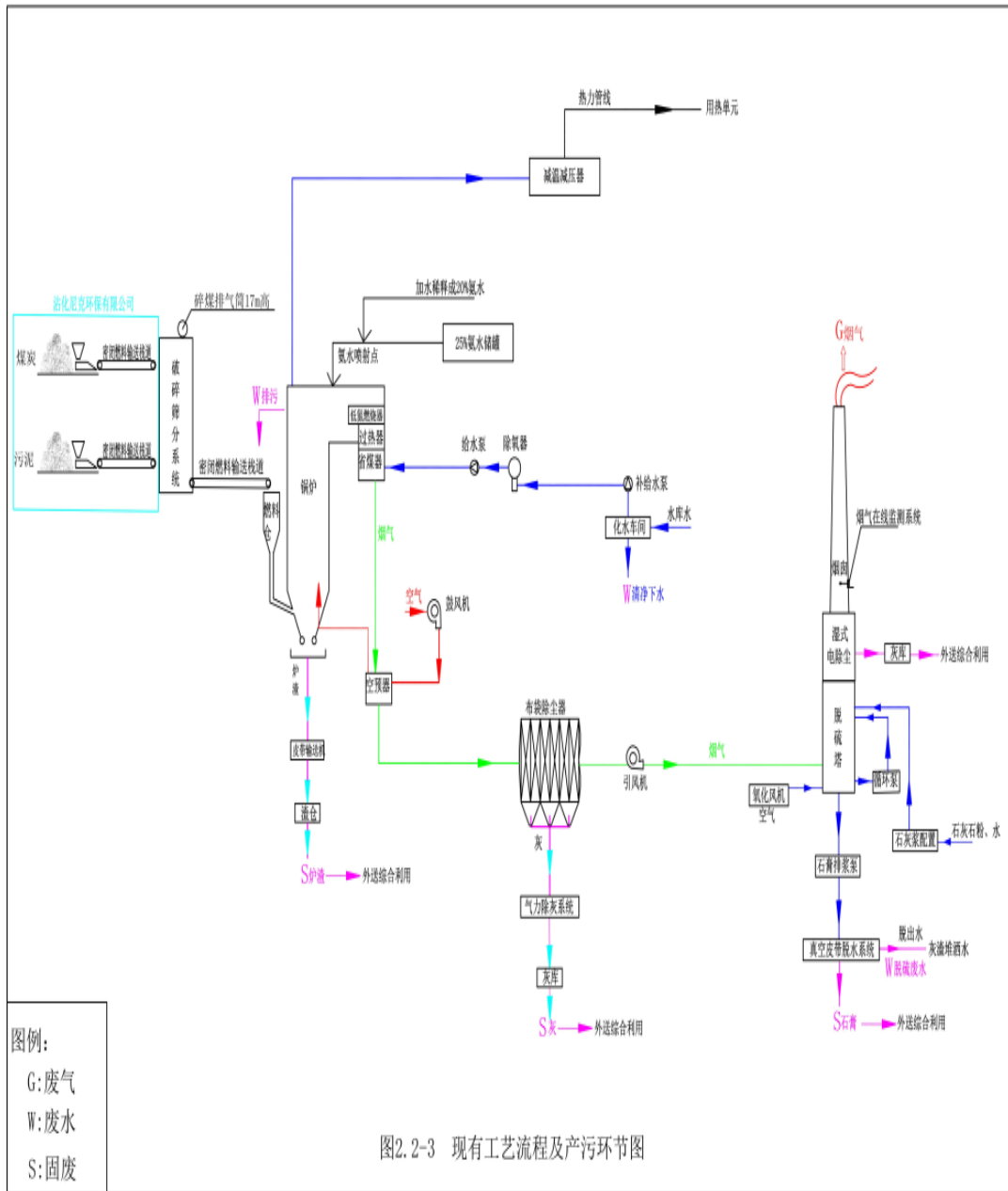


图1 生产工艺流程图



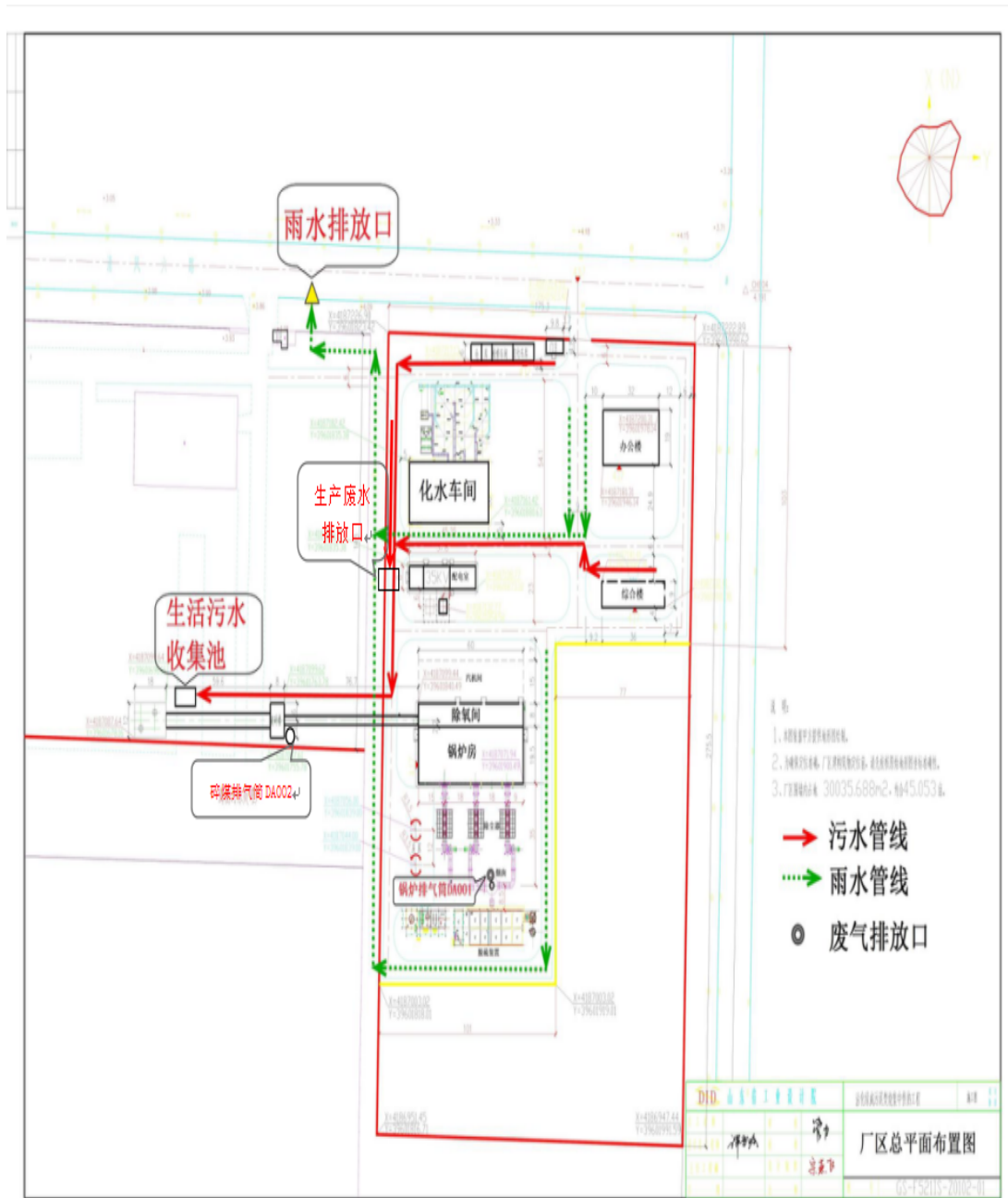


图2 生产厂区总平面布置图



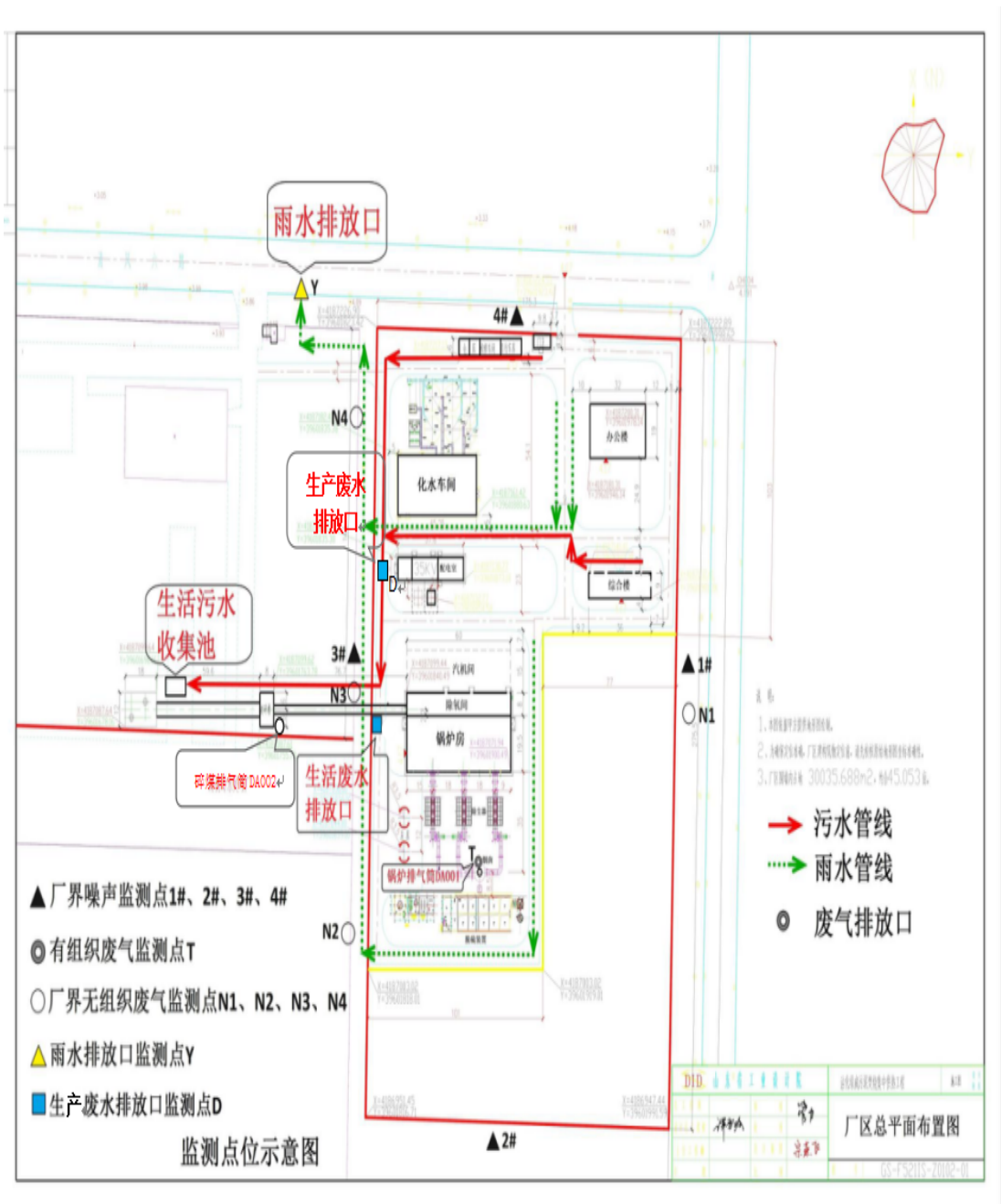


图3 监测点位示意图





202337160300084520230901154021